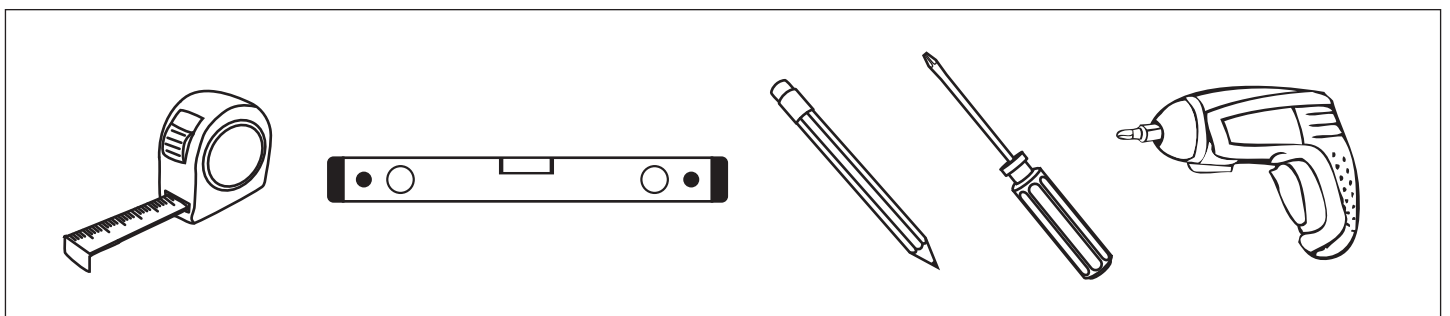
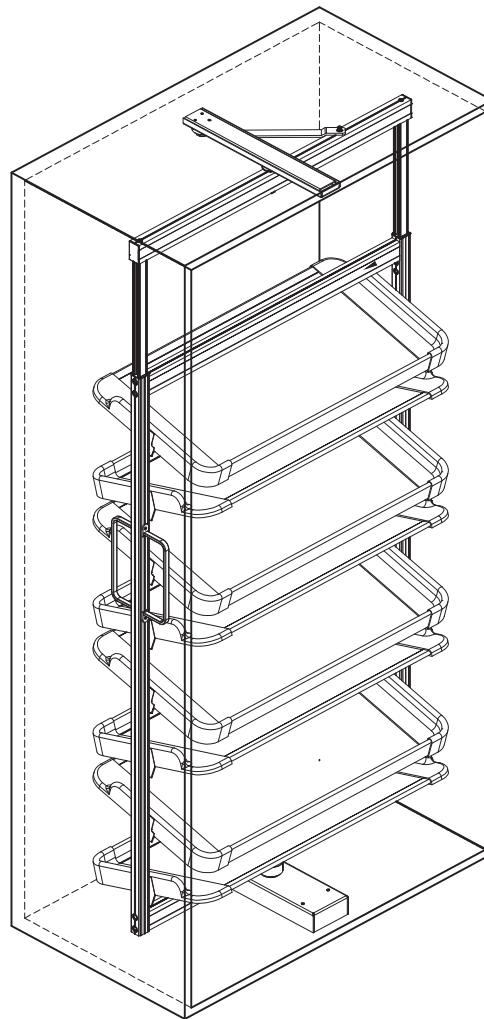
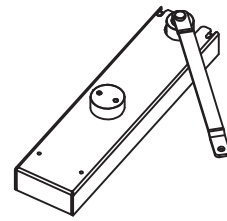
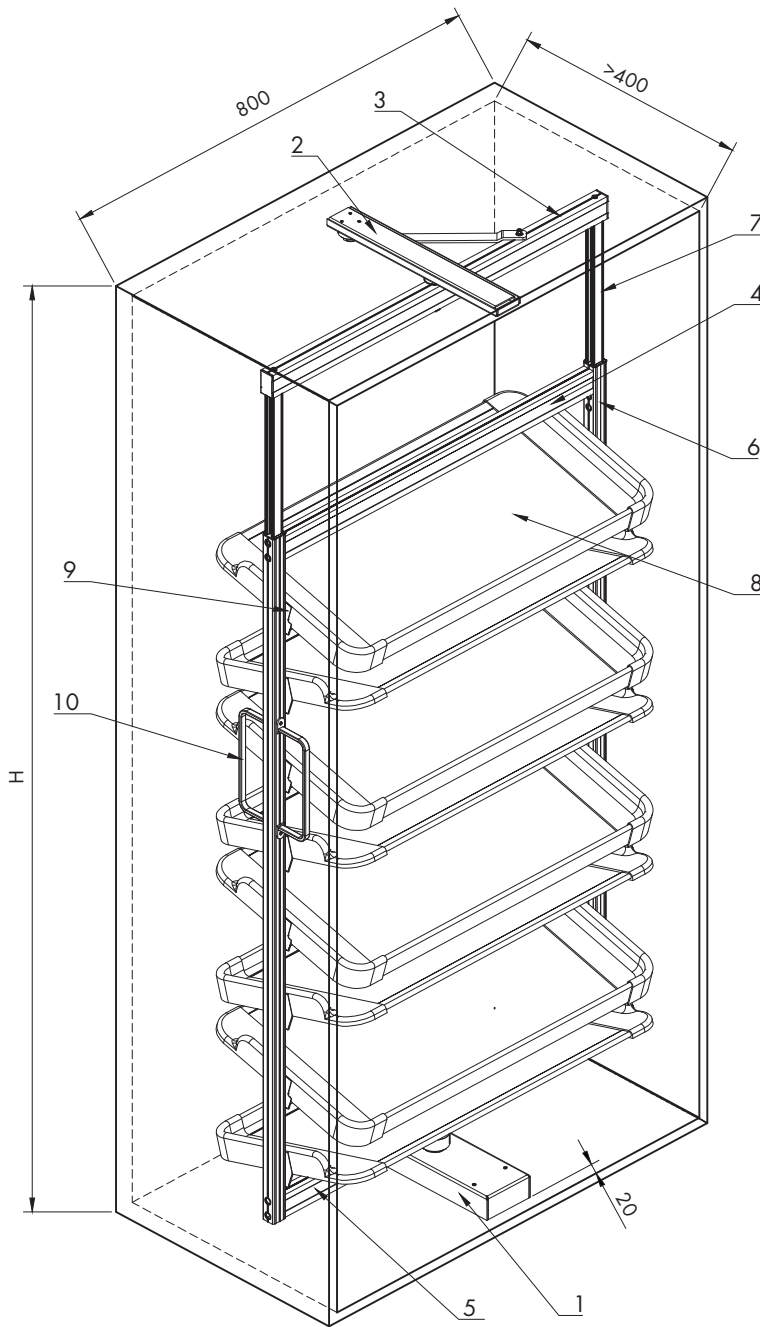


GRAND

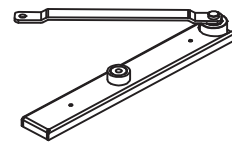
поворотная обувница



Количество полок, шт.	Высота рамы, мм (H)
6	1120-1370
10	1680-1930
12	1960-2210



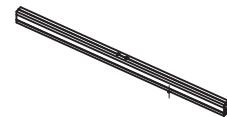
1. Нижняя направляющая, 1 шт.



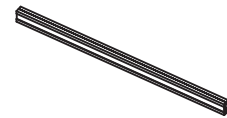
2. Верхняя направляющая, 1 шт.



3. Верхняя перекладина, 1 шт.



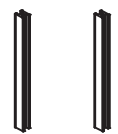
4. Средняя перекладина, 1 шт.



5. Нижняя перекладина, 1 шт.



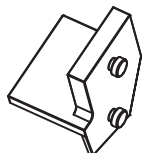
6. Вертикальная перекладина, 2 шт.



7. Телескопическая перекладина, 2 шт.



8. Полки для обуви, 6/10/12 шт.



9. Крепления для полок, 12/20/24 шт.



10. Ручка, 2 шт.



11. Заглушка, 8 шт.



A M5x16



B M4x8



C M6x10



D M6x50

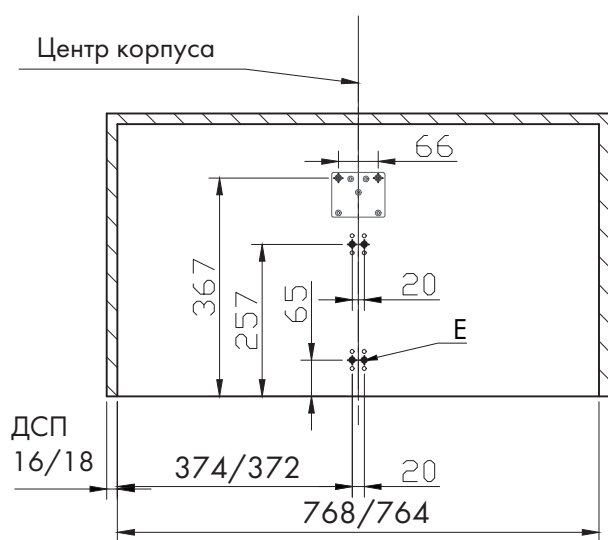


E Ø4x16

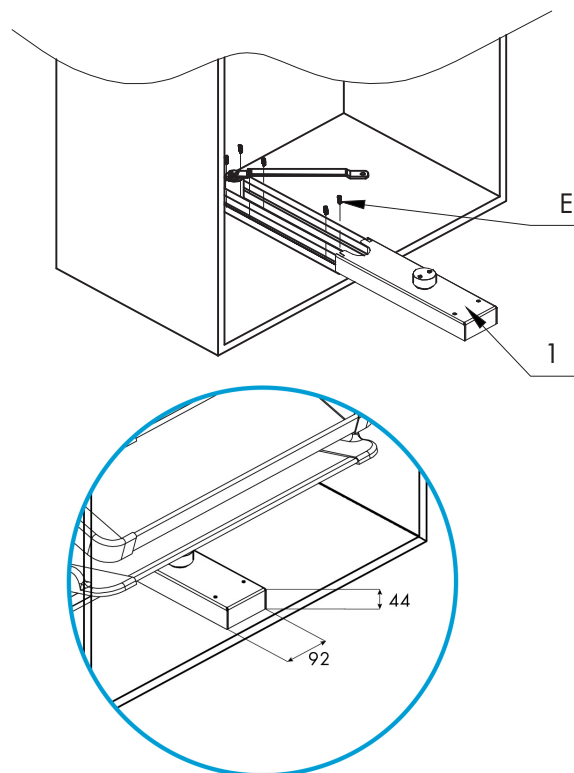
12. Крепёжная фурнитура

Все размеры указаны в мм, размер погрешности +/- 1 мм.

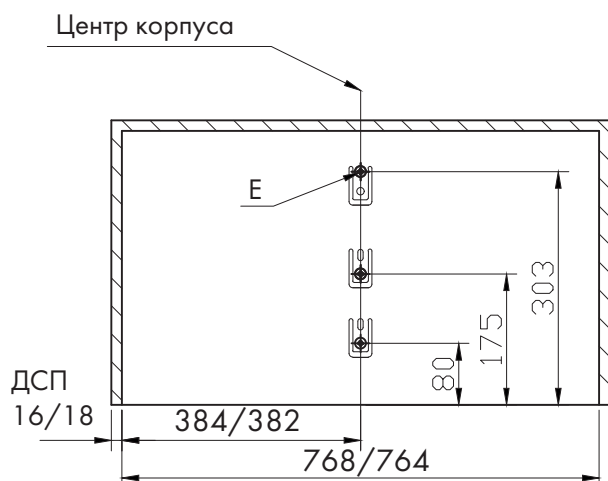
1. Сделайте разметку корпуса для установки нижней направляющей (1) согласно заданным размерам.



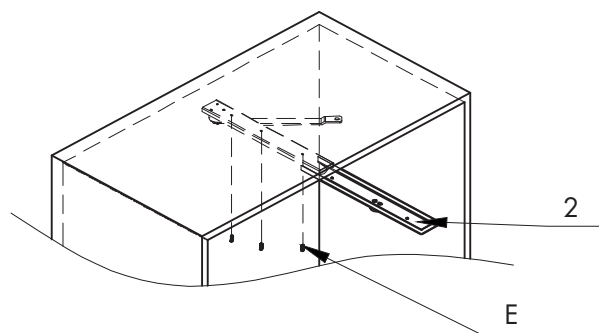
2. Установите нижнюю направляющую (1), зафиксировав её винтами (E).



3. Сделайте разметку корпуса для установки верхней направляющей (2) согласно заданным размерам.



4. Установите верхнюю направляющую (2), зафиксировав её винтами (E).



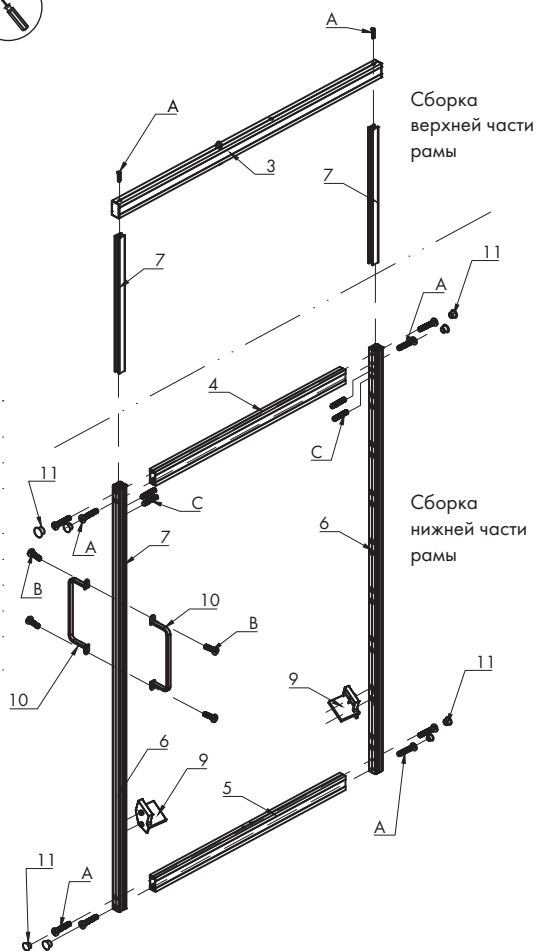
Все размеры указаны в мм, размер погрешности +/- 1 мм.

5. Соберите раму согласно схеме:

5.1. Соберите верхнюю часть рамы.

5.2. Соберите нижнюю часть рамы.

5.3. Отрегулируйте высоту рамы, соедините верхнюю часть и нижнюю часть рамы.

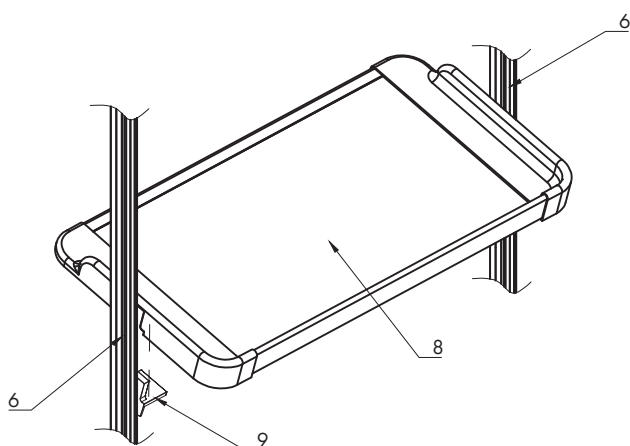
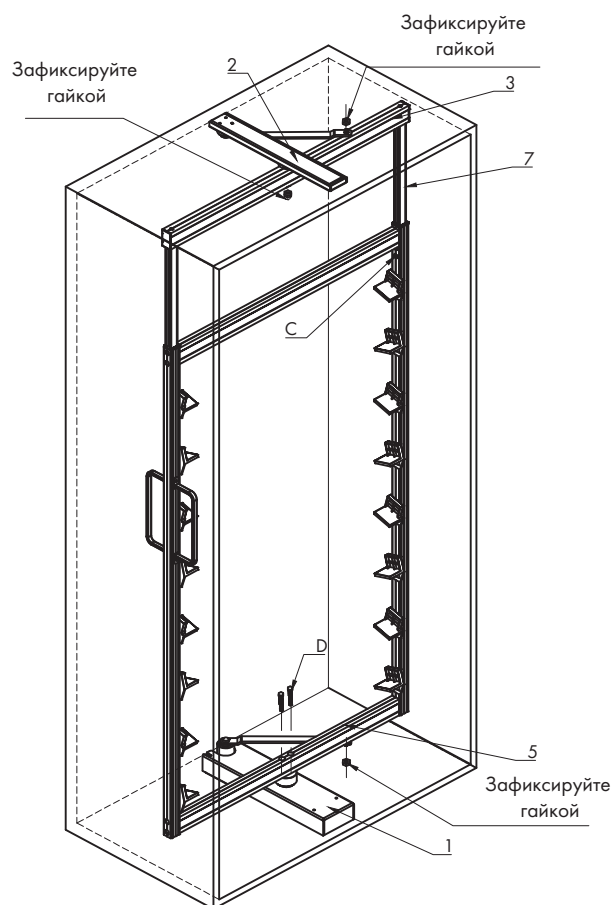


6. Установите раму в корпус, зафиксировав её винтами:

6.1. Зафиксируйте винтами (D) элементы 1 и 5.

6.2. При необходимости отрегулируйте высоту рамы и зафиксируйте детали 2 и 3 гайками.

6.3. Зафиксируйте раму (7) с помощью штифта с резьбой (C).



7. Установите полки для обуви (8) на крепежи (9).

Все размеры указаны в мм, размер погрешности +/- 1 мм.

Производитель оставляет за собой право вносить изменения в товар без ухудшения технических характеристик без предварительного уведомления.